

Serie CL CL Series

Console costituita da:

- > Piano inclinato e incernierato con cerniere in AISI 304 a scomparsa, apribile con molle a gas.
- > Anta singola o doppia (a seconda della lunghezza) nella parte inferiore.
- > Pannello posteriore asportabile.
- > Pannello di cablaggio in lamiera zincata regolabile in profondità.
- > Piastra di fondo per ingresso cavi.
- > Zoccolatura standard H100mm.

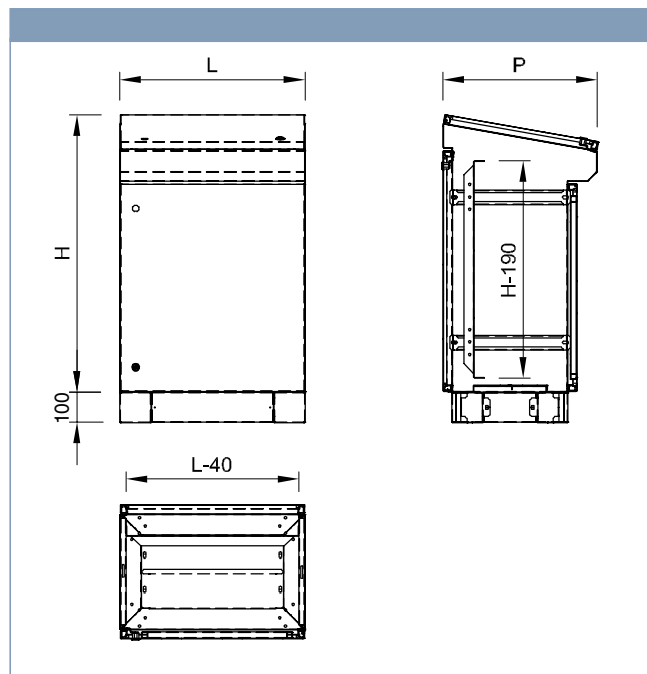
Console comprising:

- > Tilted level with hidden AISI 304 hinges, and gas springs for opening.
- > Single or double leaf (depending on length) at bottom.
- > Removable rear panel.
- > Depth-adjustable wiring panel made of galvanized steel.
- > Bottom wiring plate.
- > H100mm standard base.



Console Serie CL

CL Series console



CODICE / CODE	H	L	P / W
CL 90 60 50	900	600	500
CL 90 80 50	900	800	500
CL 90 100 50	900	1000	500
CL 90 120 50	900	1200	500
CL 90 140 50	900	1400	500
CL 90 160 50	900	1600	500

- > Dimensioni in mm
- > Misure personalizzate su richiesta
- > Forature a disegno
- > Dimensions in mm
- > Measurements tailored on request
- > Drilling as per the drawing

> Accessori:

Doppio pannello di cablaggio.
Disponibili anche in AISI 316 su richiesta.

> Accessories:

Double wiring panel.
Also available in AISI 316 on request.