

Console

Serie CL

Console costituita da:

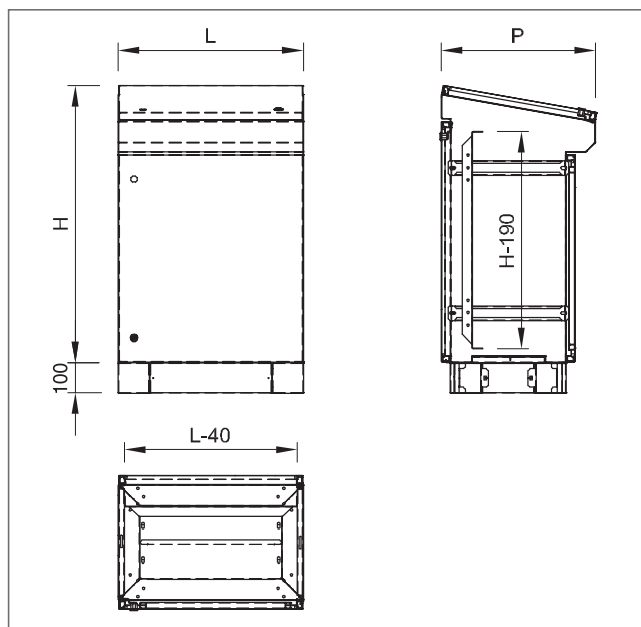
- ▶ Piano inclinato e incernierato con cerniere in AISI 304 a scomparsa, apribile con molle a gas.
- ▶ Anta singola o doppia (a seconda della lunghezza) nella parte inferiore.
- ▶ Pannello posteriore asportabile.
- ▶ Pannello di cablaggio in lamiera zincata regolabile in profondità.
- ▶ Piastra di fondo per ingresso cavi.
- ▶ Zoccolatura standard H100mm.



Console serie CL

CODICE	H	L	P
CLS 90 60 50	900	600	500
CLS 90 80 50	900	800	500
CLS 90 100 50	900	1000	500
CLS 90 120 50	900	1200	500
CLS 90 140 50	900	1400	500
CLS 90 160 50	900	1600	500

- > Dimensioni in mm
- > Misure personalizzate su richiesta
- > Forature a disegno



Accessori

- > Doppio pannello di cablaggio.
- > Zoccolo H 100 mm.
- > Disponibili anche in AISI 316 su richiesta.